

Sicherheits- Magnetventile, einstufig

MV/4
MVD, MVD/5,
MVDLE/5

DUNGS®
Combustion Controls

6.20



Technik

Das DUNGS Sicherheits-Magnetventil MV/4, MVD, MVD/5, MVDLE/5 ist ein einstufiges automatisches Absperrventil nach EN 161 für Gasbrenner und Gasgeräte:

- Max. Betriebsdruck bis 200, 360 oder 500 mbar (20, 36 oder 50 kPa)
- stromlos geschlossen
- MV, MVD: schnell öffnend
- MVDLE: langsam öffnend mit einstellbarem Schnellhub für Startgasmenge
- Hauptmenge einstellbar (MVD/MVDLE)
- Gleichspannungsmagnet, Gleichrichterbeschaltung im Anschlußkasten mit PG-Verschraubung
- Endkontakt zur Überwachung der Geschlossenstellung des Ventils (.../5)
- Rohrgewinde nach ISO 7/1
- Flanschanschluß nach DIN EN 1092-1
- funktionssicher, robust und wartungsfrei
- Ausführungen buntmetallfrei auf Anfrage

Anwendung

Das Magnetventil wird zum Sichern, Begrenzen, Absperrn und Freigeben der Gaszufuhr an Gasbrennern und Gasgeräten eingesetzt.

MV/4 Einsatzgebiet für hohe Schaltleistung z.B. gepulste Anwendungen (pulse firing). Das DUNGS Sicherheits-Magnetventil MV... ist geeignet für Gase der Gasfamilien 1, 2, 3 und sonstige neutrale gasförmige Medien.

Zulassung

EG-Baumusterprüfbescheinigung nach:

- EG-Gasgeräteverordnung
- EG-Druckgeräterichtlinie

Zulassungen in weiteren wichtigen Gasverbrauchsländern.

Für den nordamerikanischen Markt spezielle Ausführungen mit UL, FM, CSA und AGA Registrierung.

MV/4, MV/5	einstufiges Magnetventil stromlos geschlossen, schnell öffnend, schnell schließend
MVD/5	einstufiges Magnetventil stromlos geschlossen, schnell öffnend, schnell schließend, manuelle Begrenzung der durchfließenden Gasmenge durch Hauptmengeneinstellung möglich
MVDLE/5	einstufiges Magnetventil stromlos geschlossen, langsam öffnend, schnell schließend, Öffnungszeiteinstellung mit Schnellhubbereich, Hauptmengeneinstellung

Technische Daten

Nennweite, DN	10 15 20 25 40 50 65 80 100 125 150
Rohrgewinde nach DIN 2999, Rp	3/8 1/2 3/4 1 1 1/2 2 2 1/2
Flansche	Anschlußflansche PN 16 nach DIN EN 1092-1
Max. Betriebsdruck	bis 200 mbar (20 kPa), 360 mbar (36 kPa) oder bis 500 mbar (50 kPa) - siehe Typenübersicht
Magnetventil	Ventil nach EN 161, Klasse A, Gruppe 2 einstufige Betriebsweise
Schließzeit	< 1 s
Öffnungszeit	< 1 s; bei MVDLE ca. 20 s bei Raumtemperatur 20 °C und ohne Schnellhub
Schnellhub	einstellbar
Hauptmengeneinstellung	manuell bei MVD und MVDLE
Werkstoffe der gasführenden Teile	Gehäuse: Aluminium, Stahl, Messing Dichtungen: NBR
Spannung / Frequenz	~ (AC) 230 V (+10 % -15 %); 50-60 Hz - andere Spannungen auf Anfrage Magnete 60 E, 61 E in 24-28 VDC externe Ansteuerung der Magnetspulen notwendig, siehe Betriebs- und Montageanleitung
Leistung / Stromaufnahme	siehe Typenübersicht
Einschaltdauer	100 % ED
Schutzart	IP 54, IP 65 auf Anfrage
Elektrischer Anschluß	an Schraubklemmen über PG 11, Steckverbindung nach DIN EN 175301-803 nachrüstbar
Schalhäufigkeit	MV/4, MVD.../5: max. 1000/h MVDLE.../5: max. 100/h MVD 2125/5, MVD 2150/5, MVD 5100/5, MVD 5125/5, MVD 5150/5: max. 20/h MV 5125/5 S, MV 5150/5 S: max. 20/h
Meß- und Zündgasanschluß	G 1/4 DIN ISO 228 beidseitig im Eingangsdruckbereich, zusätzlich eingangseitig G 3/4, ab DN 40 (Flansch)
Schmutzfänger	Sieb eingebaut, Maschenweite 1 mm
Umgebungstemperatur	-15 °C bis + 60 °C
Einbaulage	Magnet stehend senkrecht bis waagrecht liegend
Endkontakt	MV/5, MVD/5, MVDLE/5: Typ K01/1 DIN geprüft, anbaubar an DN 10 - DN 150
Ventilprüfsystem	Typ VDK 200 A S02 über Meßanschluß G 1/4 anbaubar, Typ VPS 504 anbaubar mit Adapter bis DN 80
Zubehör	Endkontakt K01, siehe Datenblatt 12.01 211 202 Gerätestecker für Leitungsdose, DIN EN 175301-803 215 733

Typ	p _{max.}	DN/Rp	Ma- gnet Nr.	Best.-Nr. Made in Germany	Best.-Nr. Made in China	P _{max.} [VA]	I _{max.} ~ (AC) 230 V	Öff- nungs- zeit	Einbaumaße [mm]						Ge- wicht [kg]
									ø	a	b	c	d	e	
MV 205/4	200	Rp 1/2	100	251 279*		15	0,08	< 1 s	50	80	90	75	113	150	1,00
MV 207/4	200	Rp 3/4	200	251 280*		25	0,15	< 1 s	75	100	135	85	160	200	1,75
MV 210/4	200	Rp 1	200	251 281*		25	0,15	< 1 s	75	100	135	90	165	200	2,45
MV 215/4	200	Rp 1 1/2	300	251 282*		60	0,26	< 1 s	95	150	170	116	215	260	4,3
MV 220/4	200	Rp 2	300	251 283*		60	0,30	< 1 s	95	170	175	130	225	265	5,90
MVD 203/5	360	Rp 3/8	100	108 571*		15	0,08	< 1 s	50	60	90	60	113	140	0,85
MVD 205/5	360	Rp 1/2	100	013 102*	270 486**	15	0,08	< 1 s	50	80	90	75	113	150	1,00
MVD 207/5	360	Rp 3/4	200	121 962*	270 487**	25	0,15	< 1 s	75	100	135	85	160	200	2,40
MVD 210/5	360	Rp 1	200	013 490*	270 488**	25	0,15	< 1 s	75	110	135	90	165	200	2,45
MVD 215/5	200	Rp 1 1/2	280	015 446*	270 489**	60	0,26	< 1 s	80	150	170	116	215	255	4,30
MVD 215/5	360	Rp 1 1/2	300	121 977*		60	0,30	< 1 s	95	150	170	116	215	260	5,40
MVD 220/5	200	Rp 2	300	011 767*	270 490**	60	0,30	< 1 s	95	170	170	116	215	260	5,90
MVD 225/5	200	Rp 2 1/2	400	119 701*		100	0,48	< 1 s	115	230	220	165	215	325	10,90
MVDLE 203/5	360	Rp 3/8	100	108 597*		15	0,08	ca. 20 s	50	60	135	75	155	190	0,95
MVDLE 205/5	360	Rp 1/2	100	013 284*	271 211**	15	0,08	ca. 20 s	50	80	135	75	155	200	1,10
MVDLE 207/5	360	Rp 3/4	200	013 276*	271 212**	25	0,15	ca. 20 s	75	100	165	85	190	190	2,55
MVDLE 210/5	360	Rp 1	200	013 524*	271 213**	25	0,15	ca. 20 s	75	110	165	90	200	190	2,75
MVDLE 215/5	200	Rp 1 1/2	280	015 412*	270 502**	60	0,26	ca. 20 s	80	150	205	116	245	255	4,40
MVDLE 215/5	360	Rp 1 1/2	300	122 002*		60	0,30	ca. 20 s	95	150	205	116	245	255	5,50
MVDLE 220/5	200	Rp 2	300	011 775*	270 503**	60	0,30	ca. 20 s	95	170	205	130	250	255	6,20
MVDLE 225/5	200	Rp 2 1/2	400	118 935*		100	0,48	ca. 20 s	115	230	295	165	350	320	11,40
MVD 503/5	500	Rp 3/8	100	158 090*		15	0,08	< 1 s	50	60	90	60	113	140	0,85
MVD 505/5	500	Rp 1/2	100	158 110*	270 491**	15	0,08	< 1 s	50	80	90	75	113	150	1,00
MVD 507/5	500	Rp 3/4	200	157 530*	270 492**	25	0,15	< 1 s	75	100	135	85	160	200	2,40
MVD 510/5	500	Rp 1	200	157 540*	270 493**	25	0,15	< 1 s	75	110	135	90	165	200	2,45
MVD 515/5	500	Rp 1 1/2	300	157 550*	270 496**	60	0,30	< 1 s	95	150	170	116	215	260	5,40
MVD 520/5	500	Rp 2	400	167 200*	270 498**	100	0,48	< 1 s	115	170	190	130	235	300	8,80
MVD 525/5	500	Rp 2 1/2	500	170 750*		80	0,42	< 1 s	130	230	215	165	300	370	14,50
MVDLE 503/5	500	Rp 3/8	100	222 077*		15	0,08	ca. 20 s	50	60	135	75	155	190	0,80
MVDLE 507/5	500	Rp 3/4	200	222 079*	271 193**	25	0,15	ca. 20 s	75	100	165	85	190	190	2,50
MVDLE 515/5	500	Rp 1 1/2	300	222 081*	271 195**	60	0,30	ca. 20 s	95	150	205	116	245	255	5,60
MVDLE 520/5	500	Rp 2	400	222 082*	271 196**	100	0,48	ca. 20 s	115	170	230	135	270	300	11,10
MVD 2040/5	200	DN 40	280	111 146*		60	0,26	< 1 s	80	200	170	150	235	255	6,80
MVD 2040/5	360	DN 40	300	111 906*		60	0,30	< 1 s	95	200	170	150	235	255	7,00
MVD 2050/5	200	DN 50	300	111 187*		60	0,30	< 1 s	95	230	171	165	245	255	7,70
MVD 2065/5	200	DN 65	400	169 390*		100	0,48	< 1 s	115	290	221	185	315	330	12,70
MVD 2080/5	200	DN 80	500	169 400*		80	0,42	< 1 s	130	310	250	200	340	375	18,50
MVD 2100/5	200	DN 100	550	169 410*		100	0,48	< 1 s	150	350	310	240	410	480	31,00
MVDLE 2040/5	200	DN 40	280	111 914*		60	0,26	ca. 20 s	80	200	205	150	270	255	6,90
MVDLE 2040/5	360	DN 40	300	111 153*		60	0,30	ca. 20 s	95	200	205	150	270	255	7,10
MVDLE 2050/5	200	DN 50	300	111 195*		60	0,30	ca. 20 s	95	230	210	165	280	255	7,50
MVDLE 2065/5	200	DN 65	400	170 930*		100	0,48	ca. 20 s	115	290	290	190	385	330	13,30
MVDLE 2080/5	200	DN 80	500	170 940*		80	0,42	ca. 20 s	130	310	320	200	405	375	18,50
MVDLE 2100/5	200	DN 100	550	170 950*		100	0,48	ca. 20 s	150	350	380	240	480	480	31,00
MVD 5040/5	500	DN 40	300	170 660*		60	0,30	< 1 s	95	200	170	150	255	255	7,00
MVD 5050/5	500	DN 50	400	170 690*		100	0,48	< 1 s	115	230	190	165	295	295	12,00
MVD 5065/5	500	DN 65	500	165 510*		80	0,42	< 1 s	130	290	245	190	370	370	17,00
MVD 5080/5	500	DN 80	550	165 640*		100	0,50	< 1 s	150	310	295	200	465	465	27,00
MVDLE 5040/5	500	DN 40	300	222 086*		60	0,30	ca. 20 s	95	230	205	150	255	255	7,00
MVDLE 5050/5	500	DN 50	400	222 087*		100	0,48	ca. 20 s	115	230	230	165	295	295	13,10

f = Platzbedarf für Magnetmontage

d = größte Breite

1) Magnete 60 E, 61 E in 24-28 VDC

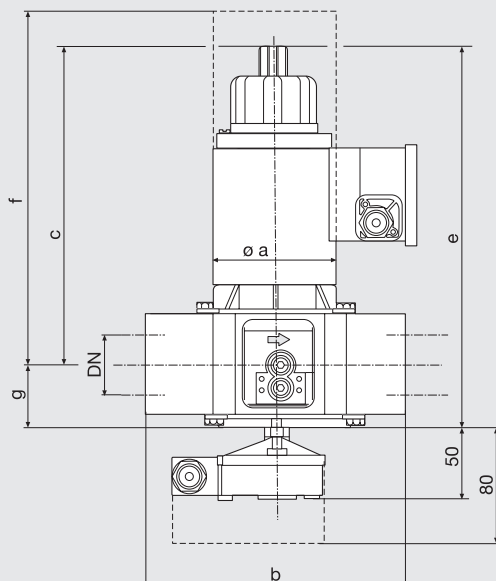
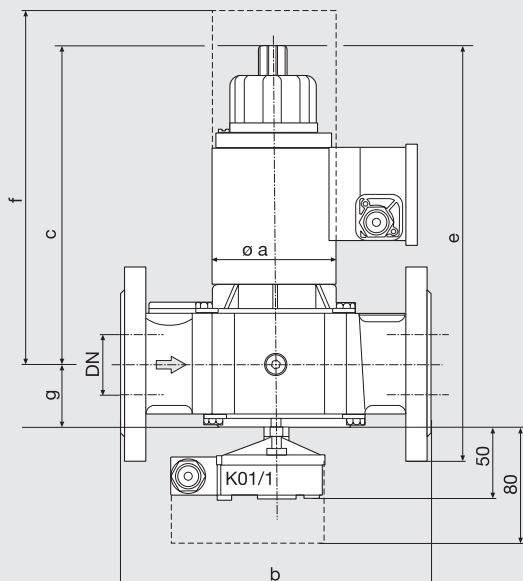
externe Ansteuerung der Magnetspulen notwendig, siehe Betriebs- und Montageanleitung

2) = für max 3 s

* = PG 11

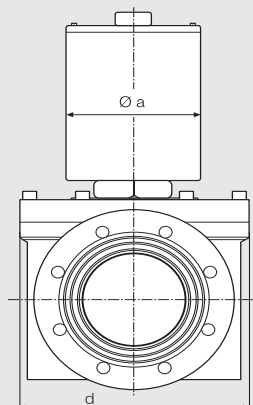
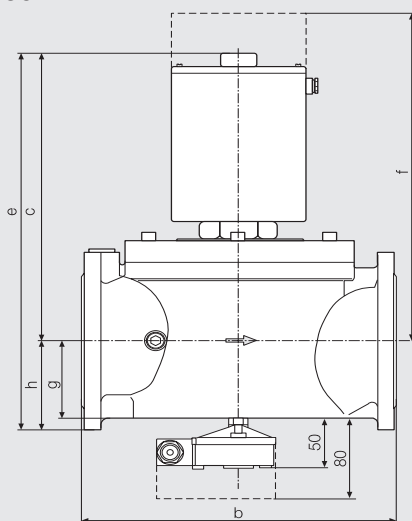
** = Leitungsdose, schwarz

Einbaumaße [mm]
MV 205-220/4 *
MVD 203-525/5,
MVDLE 2020/5-2100/5



größte Breite: Maß d
 Zündgasventil Typ MV 502, siehe Datenblatt 6.01
 * Anbau Endkontakt nicht möglich

Einbaumaße [mm]
MV 5100/5 - MVD 5150
MV 2125-MV 2150
MV 5125 S
MV 5150 S



Typ	p _{max.}	DN / Rp	Best.-Nr.	Mag. Nr.	P _{max.} [VA]*	I _{max.} ~(AC) 230 V [A]**	Öffnungszeit	Einbaumaße [mm]								Gewicht [kg]
								a	b	c	d	e	f	g	h	
MV 5125/5 S	500	DN 125	224 681	60S	90	7,5	< 1 s	170	400	406	290	531	514	112	125	56,0
MV 5150/5 S	500	DN 150	224 682	61S	90	10	< 1 s	170	480	439	290	582	547	125	143	62,0
MVD 5100/5	500	DN 100	166 150	60E ¹⁾	90	7,5	< 1 s	170	350	365	240	465	498	80	100	39,0
MVD 2125/5	200	DN 125	159 830	60E ¹⁾	90	7,5	< 1 s	170	400	406	290	531	514	112	125	56,0
MVD 5125/5	500	DN 125	159 840	60E ¹⁾	90	7,5	< 1 s	170	400	406	290	531	514	112	125	56,0
MVD 2150/5	200	DN 150	160 050	61E ¹⁾	90	10	< 1 s	170	480	439	290	582	547	125	143	62,0
MVD 5150/5	500	DN 150	160 350	61E ¹⁾	90	10	< 1 s	170	480	439	290	582	547	125	143	62,0

* Elektrische Leistung im geöffneten Zustand

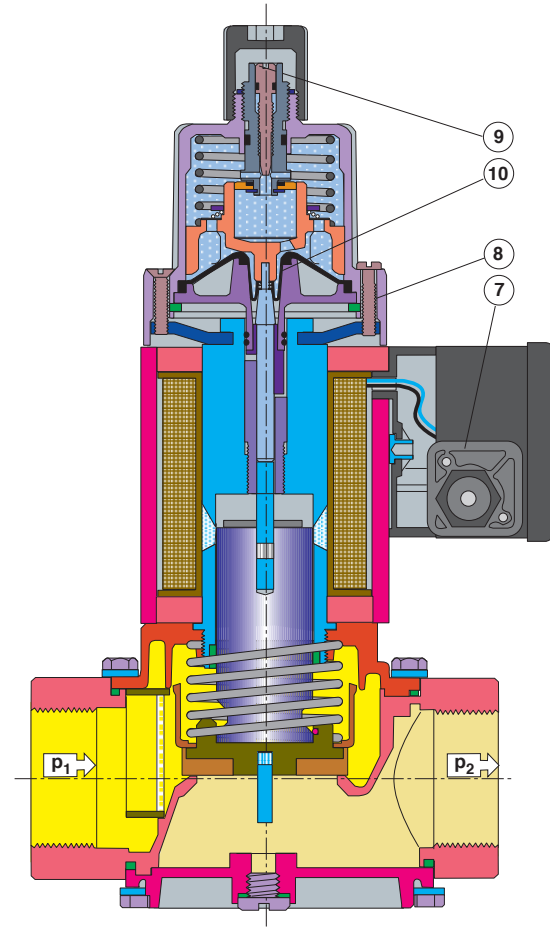
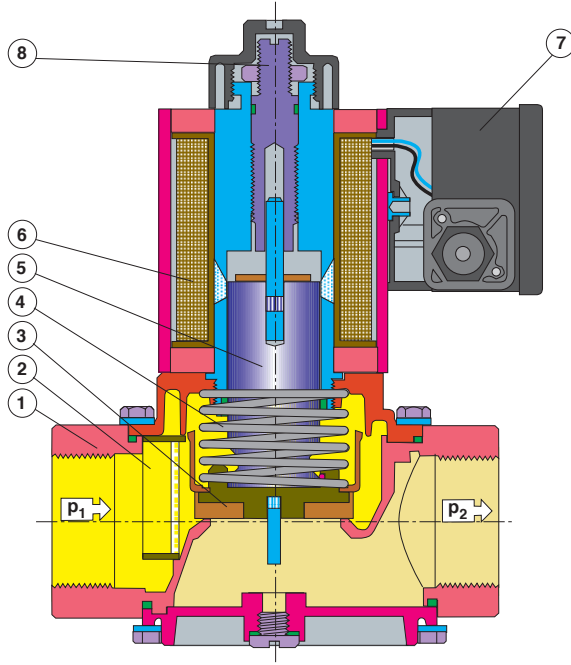
** Einschaltstrom für ca. 3 s

¹⁾ Magnete 60 E, 61 E in 24-28 VDC

externe Ansteuerung der Magnetspulen notwendig, siehe Betriebs- und Montageanleitung

Typ MVD.../5

Typ MVDLE/5



- 1 Gehäuse
- 2 Sieb
- 3 Ventilteller
- 4 Schliessfeder

- 5 Anker
- 6 Magnetspule
- 7 Elektroanschluss

- 8 Einstellung
- 9 - Schnellhub
- 10 - Hydraulikbremse

Funktion

Das DUNGS Sicherheits-Magnetventil ist ein mit Hilfsenergie betriebenes automatisches Absperrventil. Der elektromagnetische Antrieb öffnet gegen die Schliessfeder 4. Der

Hub des Ankers 5 kann durch die Einstellschraube 8 begrenzt werden. Die Hydraulikbremse 10 ermöglicht ein langsames Öffnen. Der Schnellhub 9 ist einstellbar.

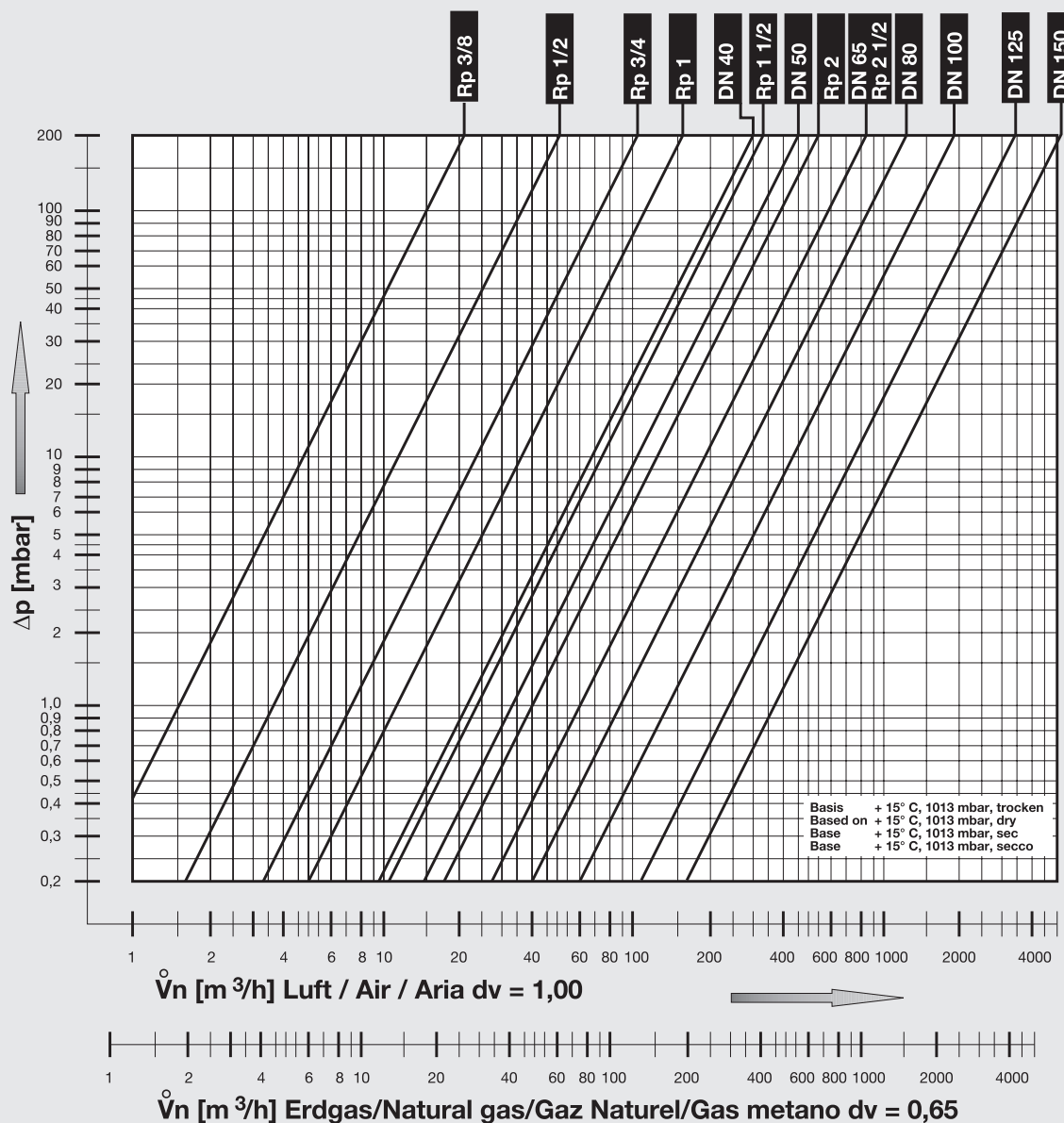
Wird die Hilfsenergie (Betriebsspannung) unterbrochen, schließt die Schliessfeder 4 das Ventil innerhalb 1 s. Die Geschlossenstellung des Ventils kann durch einen anbaubaren Endkontakt überwacht werden.

$$\dot{V}_{\text{verwendetes Gas/gas used/ gaz utilisé/gas utilizzato}} = \dot{V}_{\text{Luft/air/air/aria}} \times f$$

$$f = \frac{\text{Dichte Luft
Spec. weight air
poids spécifique de l'air
peso specifico aria}}{\text{Dichte des verwendeten Gases
Spec. weight of gas used
poids spécifique du gaz utilisé
peso specifico del gas utilizzato}}$$

Gasart Type of gas Type de gaz Tipo di gas	Dichte Spec. Wgt. poids spécifique Peso specifico [kg/m³]	dv	f
Erdgas/Nat. Gas/ Gaz naturel/Gas metano	0.81	0.65	1.24
Stadtgas/City gas/ Gaz de ville/Gas città	0.58	0.47	1.46
Flüssiggas/LPG/ Gaz liquide/Gas liquido	2.08	1.67	0.77
Luft/Air/ Air/Aria	1.24	1.00	1.00

Durchfluß-Diagramm



Änderungen, die dem technischen Fortschritt dienen, vorbehalten.

Hausadresse
Karl Dungs GmbH & Co. KG
Karl-Dungs-Platz 1
D-73660 Urbach, Germany
Telefon +49 7181-804-0
Telefax +49 7181-804-166

Briefadresse
Karl Dungs GmbH & Co. KG
Postfach 12 29
D-73602 Schorndorf, Germany
e-mail info@dungs.com
Internet www.dungs.com