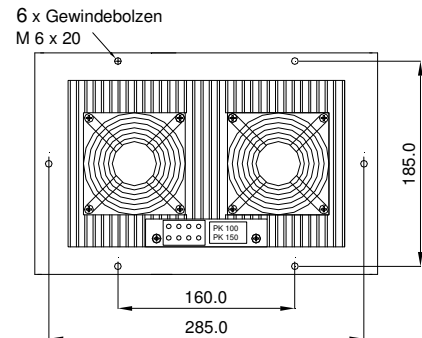
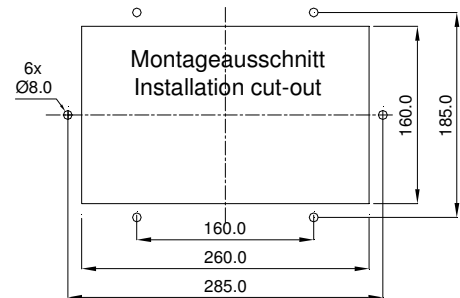
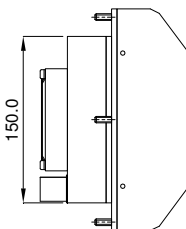
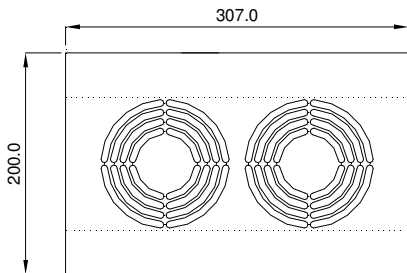
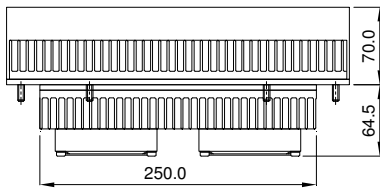
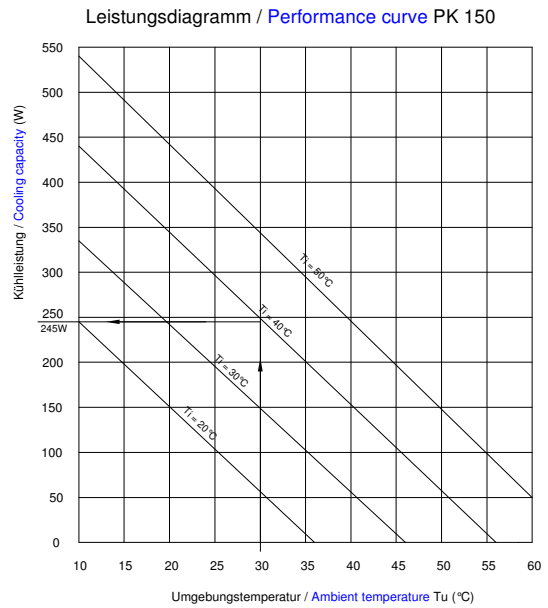




Technische Daten / Technical data	
Kühlleistung Cooling capacity	150 W
Betriebsspannung Operating voltage	24 V DC
Nennstrom / Amperage	7,2 A
Betriebstemp. Operating temperature	-10...+60° C
Zulassung Approval	UL, CE
Schutzart (Außen) Degree of protection outside	IP 65
Gewicht Weight	7,3 kg



Rev. 03/12