

# Sicherheitsabblaseventil FRSBV

4.15

**DUNGS**<sup>®</sup>  
Combustion Controls



## Technik

Das DUNGS Sicherheitsabblaseventil Typ FRSBV ist eine federbelastete Sicherheitsabblaseeinrichtung (SBV) mit einstellbarem Ansprechdruck. Das Sicherheitsabblaseventil entspricht DIN 33821.

- Eingangsdrücke bis 1,0 bar (100 kPa)
- Große Durchflußleistung
- Sicherheitsmembrane
- Serienmäßig interner Impuls für den Ansprechdruck
- Gewindeanschluß Rp 1

## Anwendung

Sicherheitsabblaseventil für Gasbrenner und Gasgeräte.

Geeignet für Gase der Gasfamilien 1,2,3 und sonstige neutrale gasförmige Medien.

Buntmetallfrei, geeignet für Gase bis max. 0,1 Vol. % H<sub>2</sub>S, trocken.

## Zulassung

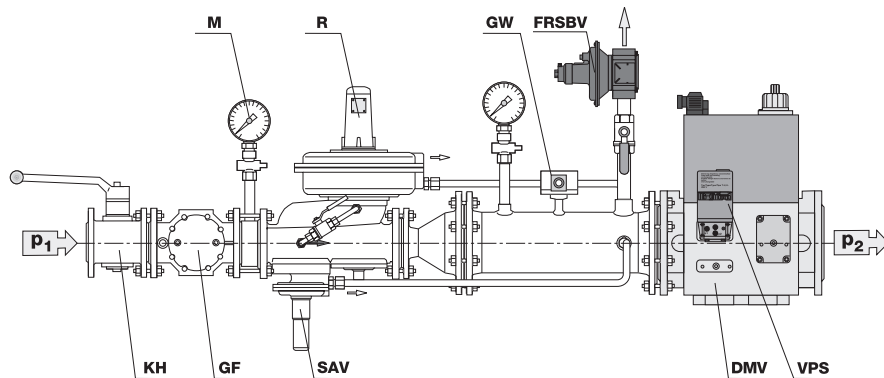
EG-Baumusterprüfbescheinigung nach:

- EG-Gasgeräteverordnung
- Zulassungen in weiteren wichtigen Gasverbrauchsländern.

## Technische Daten

Nennweiten Rohrgewinde nach ISO 7/1	DN 25 Rp 1
Max. Betriebsdruck	bis 1,0 bar (100 kPa)
Sicherheitsabblaseventil	Sicherheitsabblaseeinrichtung nach DIN 33821
Eingangsdruckbereich	bis 1,0 bar (100 kPa)
Einstellbereich, Ansprechdruck	70 mbar (7 kPa) bis 830 mbar (83 kPa) in Abhängigkeit der einstellbaren Sollwertfeder
Werkstoffe der gasführenden Teile	Gehäuse: Aluminium, Stahl Dichtungen und Membranen: NBR
Umgebungstemperatur	-15 °C bis +70 °C
Einbaulage	Federdom waagrecht liegend bis stehend senkrecht
Meßanschlüsse	G 1/4 ISO 228 beidseitig im Eingangsbereich
Impulsanschluß	intern vorhanden im Eingangsbereich
Atmungsleitung	Atmungsleitung nur in Sonderfällen notwendig, da Sicherheitsmembrane eingebaut. Anschluß: G 1/4 ISO 228

## FRSBV-Anwendung, Beispiel



## Regelstrecke

KH	Kugelhahn
GF	Gasfilter
M	Manometer
R	Gasdruck-Regler
SAV	Sicherheitsabsperrventil
GW	Gasdruckwächter
FRSBV	Sicherheitsabblaseventil
DMV	Doppelmagnetventil
VPS	Ventilprüfsystem

## Federauswahl

Der Ansprechdruck resultiert aus der Kraft der eingebauten Einstellfeder und der Gewichtskraft der beweglichen Teile.

Serienmäßig ist das Sicherheitsabblaseventil mit der gelben Feder ausgestattet. Durch den Wechsel der Sollwertfeder ist es möglich, weitere Ansprechdrücke einzustellen.

Sollwertfederbereich [mbar]  
Federfarbe

70 ... 350                      300 ... 830

Bestell-Nr.

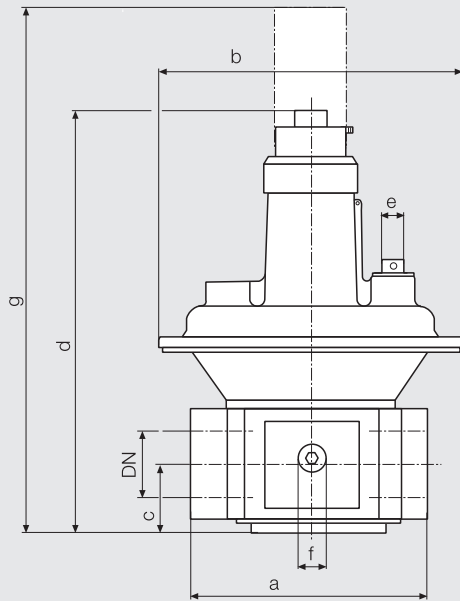
Feder gelb                      Feder grau  
**Standard**  
226 382                      226 383



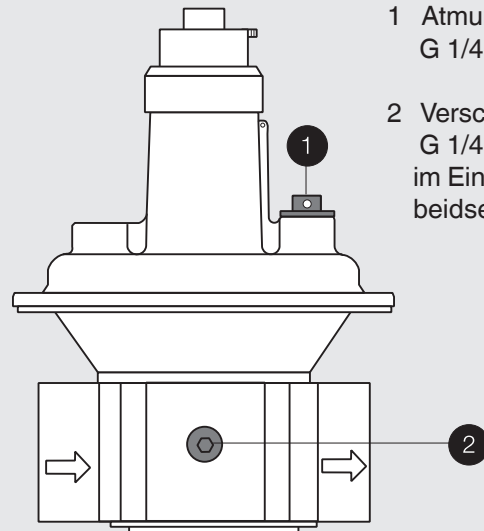
**Kondensat aus Leitungen darf nicht in das Sicherheitsabblaseventil geleitet werden. Das Sicherheitsabblaseventil ist durch einen geeigneten Schmutzfänger vor Verunreinigung zu schützen.**

**Der Einbauraum der Einstellfeder darf nicht mit Brenngas oder Brenngas-Luftgemischen beaufschlagt werden.**

### Einbaumaße



### Druckabgriffe

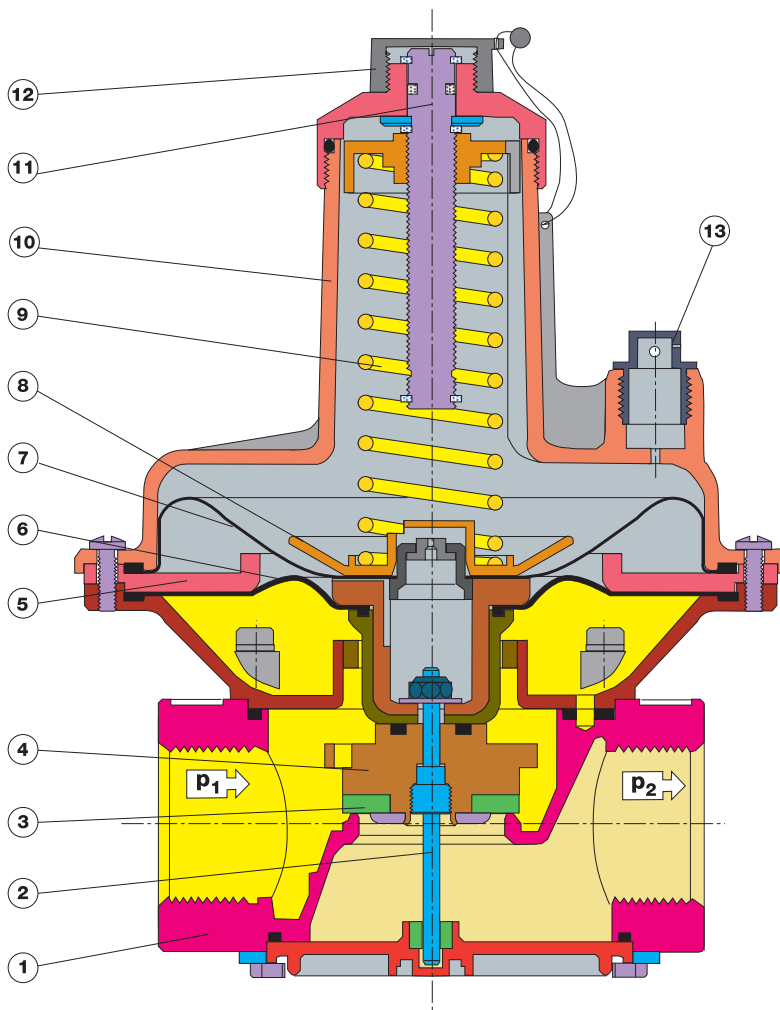


- 1 Atmungsstopfen,  
G 1/4 ISO 228
- 2 Verschlußschraube  
G 1/4 ISO 228  
im Eingangsbereich  
beidseitig

Typ	Best.-Nr.	P <sub>max.</sub> [bar]	Rp/DN	Einbaumaße [mm]						Gewicht [kg]	
				a	b	c	d	e	f		g
FRSBV 1010	226 284	1,0	Rp 1	110	145	33	190	G 1/4	G 1/4	310	1,20

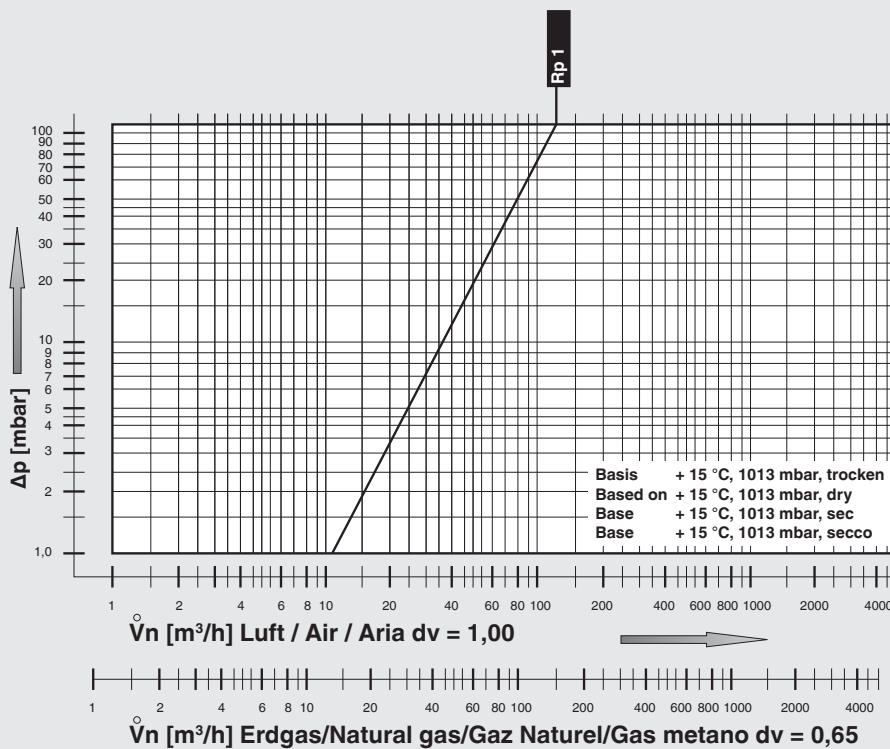
### Schnittbild FRSBV 1010

#### Sicherheitsabblaseventil in Geschlossenstellung



- 1 Gehäuse
- 2 Spindel
- 3 Dichtring
- 4 Regelteller
- 5 Zwischenscheibe
- 6 Arbeitsmembrane
- 7 Sicherheitsmembrane
- 8 Membranteller
- 9 Sollwertfeder
- 10 Deckel
- 11 Verstelleinrichtung
- 12 Schutzkappe
- 13 Atmungsstopfen

Durchfluß-Diagramm, mechanisch offen



$$\dot{V}_{\text{verwendetes Gas/gas used/ gaz utilisé/gas utilizzato}} = \dot{V}_{\text{Luft/air/air/aria}} \times f$$

$$f = \frac{\text{Dichte Luft / Spec. weight air / poids spécifique de l'air / peso específico aria}}{\text{Dichte des verwendeten Gases / Spec. weight of gas used / poids spécifique du gaz utilisé / peso específico del gas utilizado}}$$

Gasart Type of gas Type de gaz Tipo di gas	Dichte Density Densité Densità [kg/m³]	dv	f
Erdgas/nat. Gas/ Gaz naturel/Gas metano	0.81	0.65	1.24
Stadtgas/City gas/ Gaz de ville/Gas città	0.58	0.47	1.46
Flüssiggas/LPG/ Gaz liquide/Gas liquido	2.08	1.67	0.77
Luft/Air/ Air/Aria	1.24	1.00	1.00

Änderungen, die dem technischen Fortschritt dienen, vorbehalten.

**Hausadresse**  
Karl Dungs GmbH & Co. KG  
Karl-Dungs-Platz 1  
D-73660 Urbach, Germany  
Telefon +49 (0)7181-804-0  
Telefax +49 (0)7181-804-166

**Briefadresse**  
Karl Dungs GmbH & Co. KG  
Postfach 12 29  
D-73602 Schorndorf, Germany  
e-mail info@dungs.com  
Internet www.dungs.com